

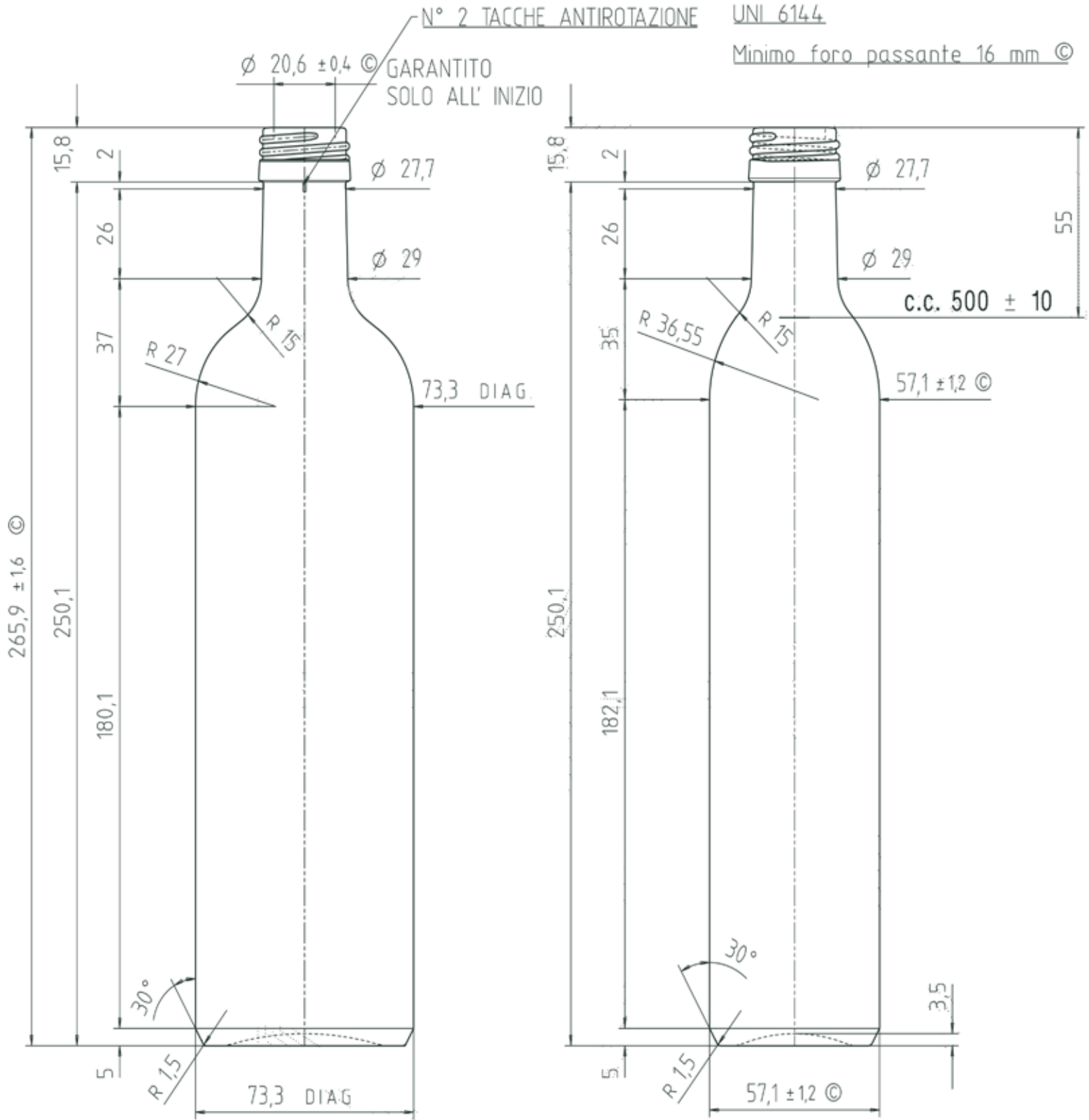
IMBOCCATURA PP 31,5 MEDIA

UNI 6144

Minimo foro passante 16 mm ©

N° 2 TACCHE ANTIROTAZIONE

GARANTITO SOLO ALL' INIZIO



VISTA DIAGONALE A.A.S.