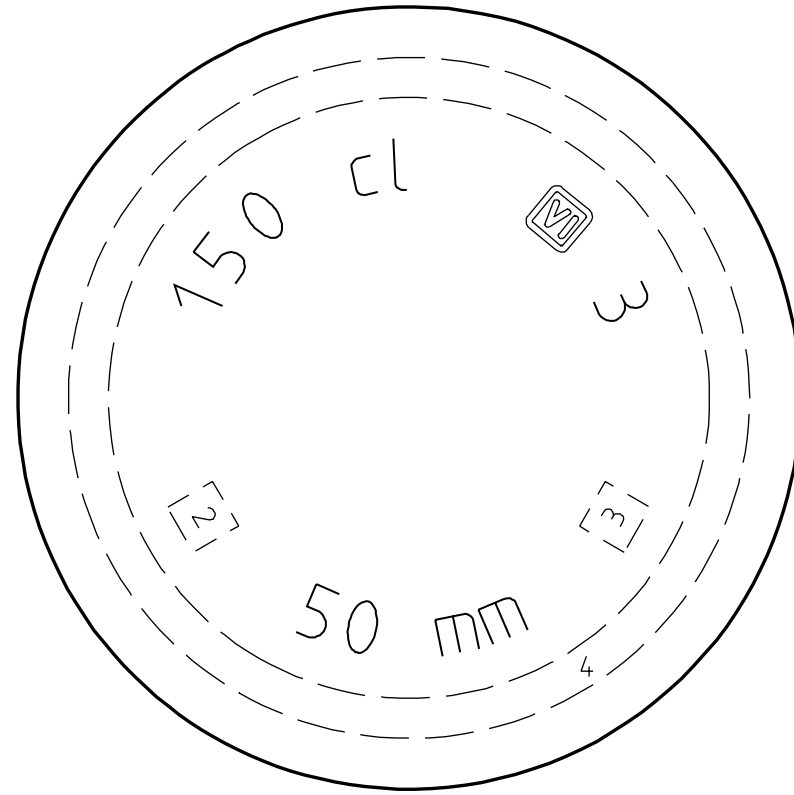
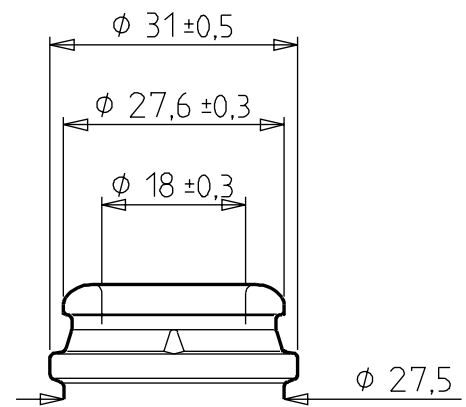
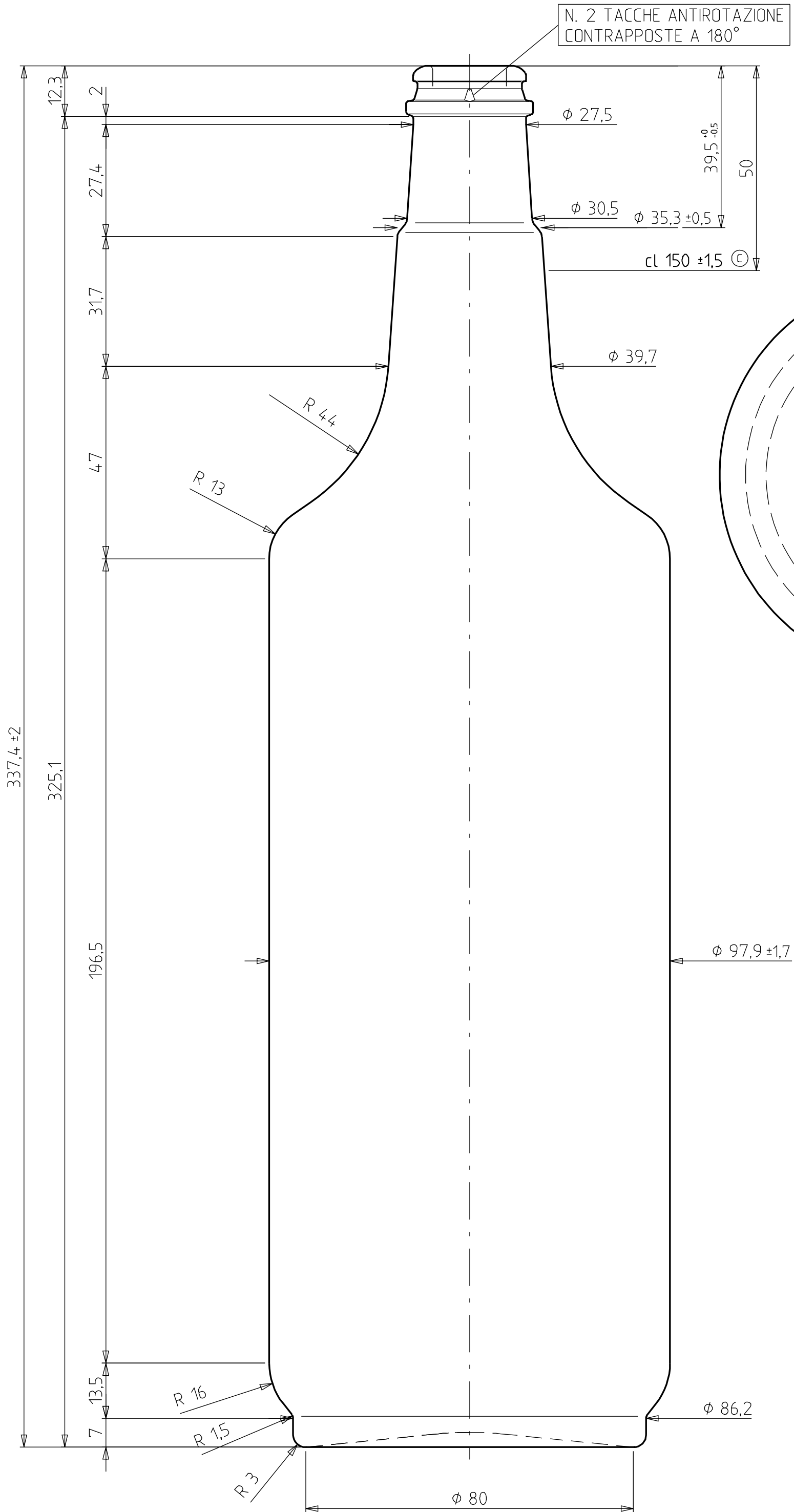


N. 2 TACCHE ANTIROTAZIONE  
CONTRAPPOSTE A 180°



$\text{VI}$	MARCHIO DI FABBRICA
2	CONTRASSEGNO TIPO VETRO
3	NUMERO STAMPO
4	ZIGRINATURA
5	PUNTI LETTORE CAVITA'
6	MARCHIO CLIENTE
$\text{C}$	CONTROLLO STATISTICO